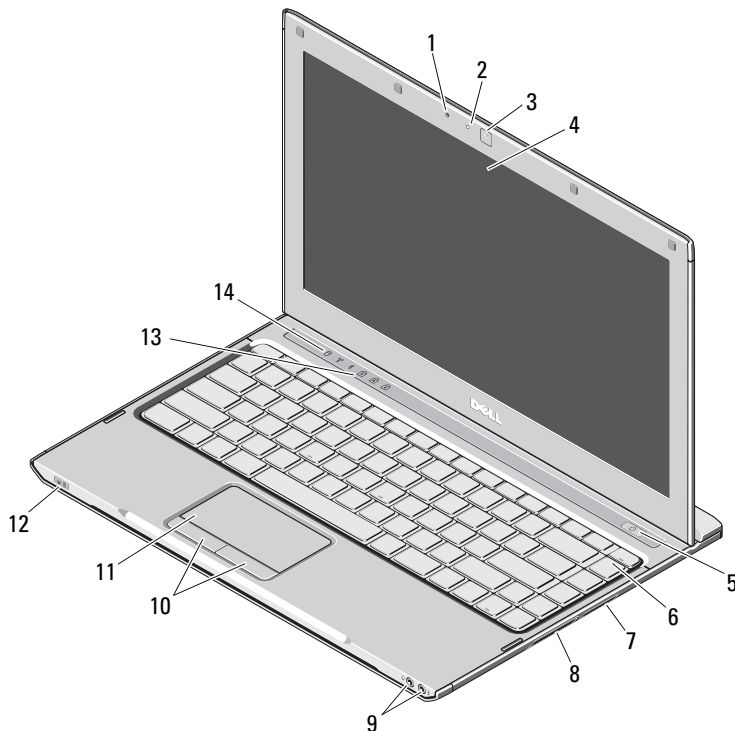


Dell™ Vostro™ V13

Informações sobre configuração e recursos

Vista frontal



Sobre Advertências



WARNING: Uma ADVERTÊNCIA indica um potencial de danos à propriedade, de lesões corporais ou mesmo de morte.

- 1 microfone
- 2 luz de status da câmera
- 3 câmera
- 4 tela
- 5 botão liga/desliga
- 6 teclado
- 7 leitor de cartão de mídia 5 em 1
- 8 slot da placa ExpressCard
- 9 conectores de áudio (2)
- 10 botões do touch pad (2)
- 11 touch pad
- 12 indicadores de status de energia/bateria
- 13 luzes de status do teclado
- 14 luzes de status do dispositivo



Modelo normativo: P08S

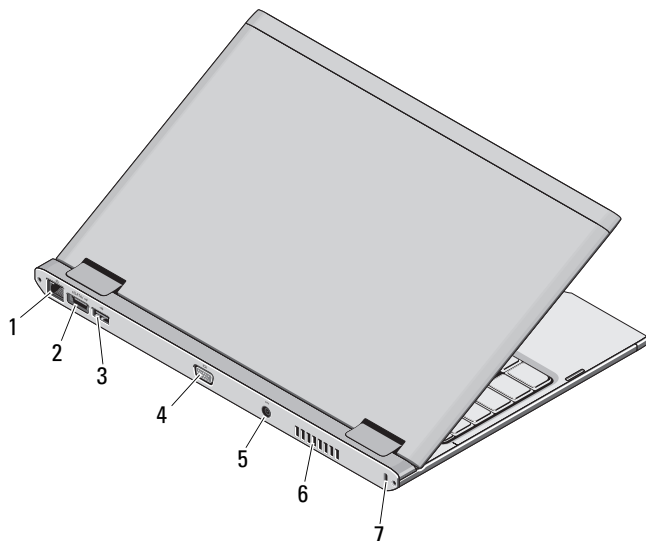
Tipo normativo: P08S001

outubro de 2009



002FNHA00

Vista traseira



- 1 conector de rede
- 2 conector eSATA/USB
- 3 conector USB
- 4 conector de vídeo
- 5 conector do adaptador CA
- 6 aberturas de ventilação
- 7 encaixe do cabo de segurança



WARNING: Não bloqueie, não introduza objetos e nem permita o acúmulo de poeira nas aberturas de ventilação. Não coloque o computador Dell ligado em ambientes com pouca ventilação, como pastas fechadas, enquanto ainda está em execução. O bloqueio do fluxo de ar pode danificar o computador ou causar incêndio. O ventilador é acionado quando o computador esquenta. O ruído produzido é normal e não indica que o ventilador ou o computador esteja com algum problema.

Configuração rápida



WARNING: Antes de começar qualquer procedimento descrito nesta seção, leia as informações de segurança fornecidas com o computador. Para obter informações adicionais sobre práticas recomendadas, consulte www.dell.com/regulatory_compliance.



WARNING: O adaptador de energia (AC) funciona com tomadas elétricas do mundo todo. No entanto, os conectores de energia e as régua de energia variam de país para país. O uso de um cabo incompatível ou a conexão incorreta à régua de energia ou à tomada elétrica poderá causar incêndio ou danos ao equipamento.

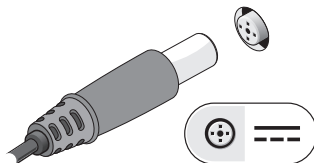


ADVERTÊNCIA: Ao desconectar o cabo do adaptador CA do computador, segure-o pelo conector, e não pelo fio, e puxe-o com firmeza, mas com cuidado para não danificá-lo. Quando você enrolar o cabo do adaptador CA, certifique-se de seguir o ângulo do conector no adaptador CA para evitar danificar o cabo.

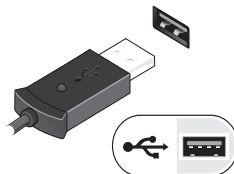


NOTA: alguns dispositivos podem não estar incluídos se você não tiver feito o pedido deles.

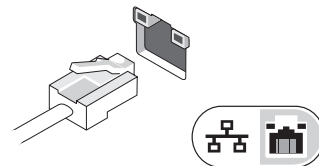
- 1** Conecte o adaptador CA no respectivo conector do computador e à tomada elétrica.



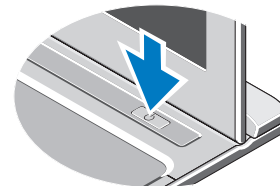
- 3** Conecte dispositivos USB, como um mouse ou um teclado (opcional).



- 2** Conecte o cabo de rede (opcional).



- 4** Abra a tampa do computador e pressione o botão liga/desliga para ligar o computador.



NOTA: É recomendável que você ligue e desligue o computador pelo menos uma vez antes de instalar qualquer placa ou de conectar o computador a um dispositivo de acoplamento ou a outro dispositivo externo, como uma impressora, por exemplo.

Especificações



NOTA: As ofertas podem variar por região. Para obter mais informações sobre a configuração do computador, clique em **Iniciar**→**Ajuda e Suporte** e selecione a opção para visualizar as informações sobre o computador.

Informações do sistema

| | |
|---------------------|--|
| Tipo de processador | Intel® Core™2 Solo ULV (Tensão ultra baixa), Intel Core2 Duo ULV ou Intel Celeron® ULV |
| Chipset | chipset Mobile Intel PM45 Express |

Memória

| | |
|---------------------------------|--------------------|
| Conector do módulo de memória | um slot SODIMM |
| Capacidade do módulo de memória | 1 GB, 2 GB ou 4 GB |
| Tipo de memória | DDR3 1.067 MHz |
| Mínimo de memória | 1 GB |
| Máximo de memória | 4 GB |

Vídeo

| | |
|----------------------|-------------------------------|
| tipo de vídeo | integrado na placa de sistema |
| Controlador de vídeo | Intel GMA X4500HD |

Bateria

| | |
|------|---|
| Tipo | "inteligente" de íons de lítio com 6 células (48 Whr) |
|------|---|

Bateria (continuação)

| | |
|------------------------------|---|
| Dimensões | |
| Profundidade | 155,20 mm (6,11 polegadas) |
| Altura | 5,35 mm (0,21 polegadas) |
| Largura | 177,60 mm (6,99 polegadas) |
| Peso | 265 +/- 6 gramas (0,58 +/- 0,01 libras) |
| Tensão | 11,1 VDC |
| Faixa de temperatura | |
| Operação | 0°C a 35°C (32°F a 95°F) |
| Armazenagem | -40° a 65°C |
| bateria de célula tipo moeda | 3 V CR2032 de lítio |

Adaptador de energia (AC)

| | |
|------------------------------|--|
| Tensão de entrada | 100 a 240 VCA |
| Corrente de entrada (máxima) | 1,5 A |
| Frequência de entrada | 50 a 60 Hz |
| Potência de saída | 65 W |
| Corrente de saída | 4,34 A (máxima, em pulsos de 4 segundos) 3,34 A (contínua) |
| Tensão nominal de saída | 19,5 +/-1,0 VCC |
| Dimensões | |
| Altura | 16 mm (0,63 polegada) |
| Largura | 66 mm (2,60 pol) |
| Profundidade | 127 mm (5,00 pol) |

Adaptador de energia (AC) (continuação)

Faixa de temperatura

| | |
|-------------|-------------|
| Operação | 0° a 35°C |
| Armazenagem | -40° a 65°C |

Características físicas

| | |
|--------------|---|
| Altura | 18,7 mm (0,74 polegadas) |
| Largura | 330 mm (12,99 polegadas) |
| Profundidade | 230 mm (9,05 polegadas) |
| Peso | <1,6 kg (<3,53 libras) (com bateria de 6 células) |

Requisitos ambientais

Faixa de temperatura

| | |
|-------------|-----------------------------|
| Operação | 0°C a 35°C (32° a 95°F) |
| Armazenagem | -40°C a 65°C (-40° a 149°F) |

Umidade relativa (máxima)

| | |
|-------------|-----------------------------|
| Operação | 10% a 90% (sem condensação) |
| Armazenagem | 5% a 95% (sem condensação) |

Altitude (máxima):

| | |
|-------------|------------------|
| Operação | -15 m a 3.048 m |
| Armazenagem | -15 m a 10.668 m |

Como encontrar mais informações e recursos

Consulte os documentos sobre segurança e normalização que foram fornecidos com seu computador e também a página de conformidade normativa em www.dell.com/regulatory_compliance para obter mais informações sobre:

- Práticas de segurança recomendadas
- Garantia
- Termos e condições
- Certificação de normalização
- Ergonomia
- Contrato de licença para o usuário final

As informações neste documento estão sujeitas a alteração sem aviso prévio.

© 2009 Dell Inc. Todos os direitos reservados. Impresso na China.

Impresso em papel reciclado.

É terminantemente proibida qualquer forma de reprodução deste produto sem a permissão por escrito da Dell Inc.

As marcas comerciais mencionadas neste texto: *Dell*, o logotipo da *DELL* e *Vostro* são marcas comerciais da Dell Inc.; *Intel* e *Celeron* são marcas comerciais registradas e *Core* é uma marca comercial da Intel Corporation nos Estados Unidos e em outros países.

Outros nomes e marcas comerciais podem ser usados neste documento como referência às entidades que reivindicam essas marcas e nomes ou a seus produtos. A Dell Inc. declara que não tem interesse de propriedade sobre marcas e nomes de terceiros.

